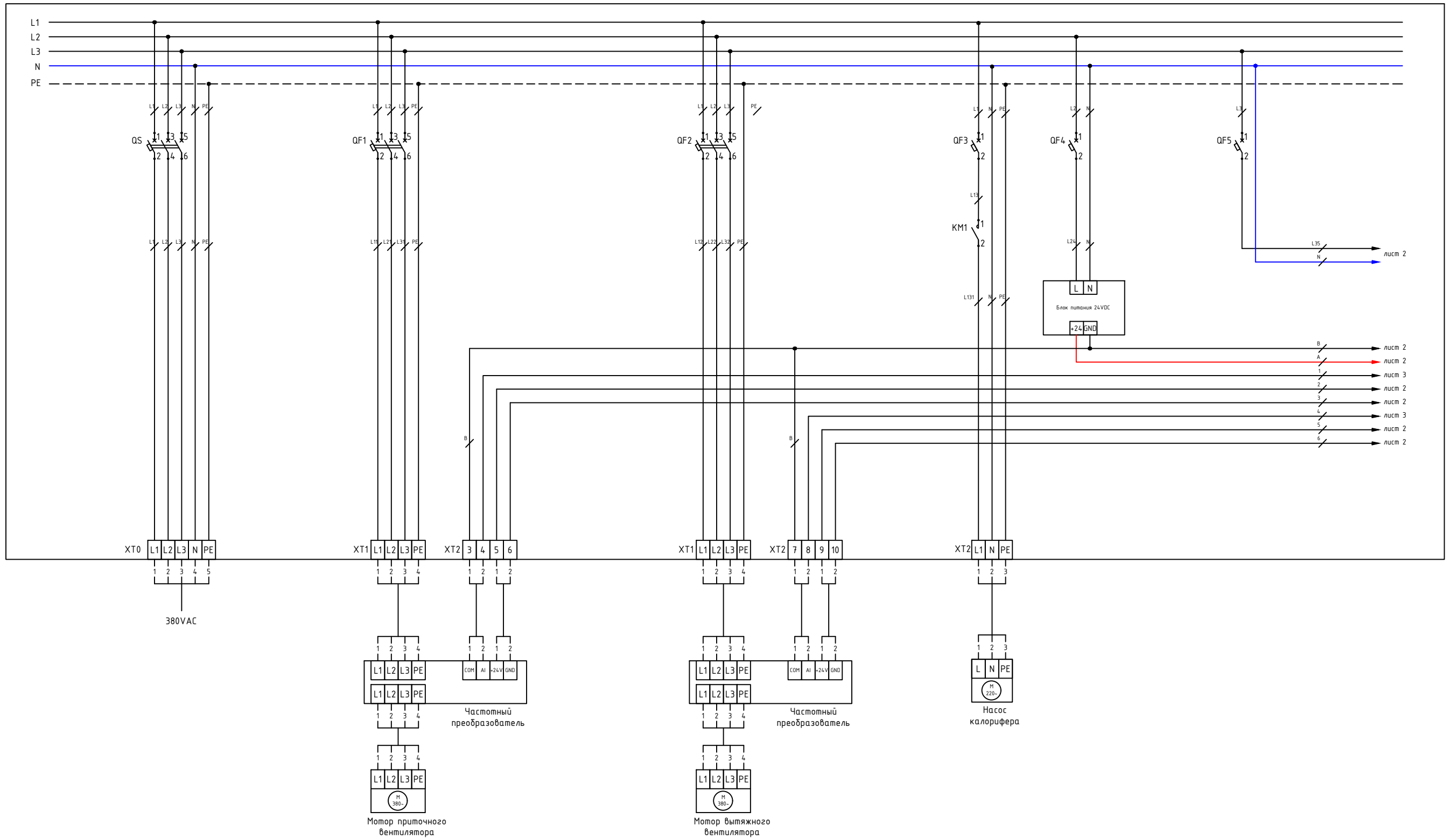


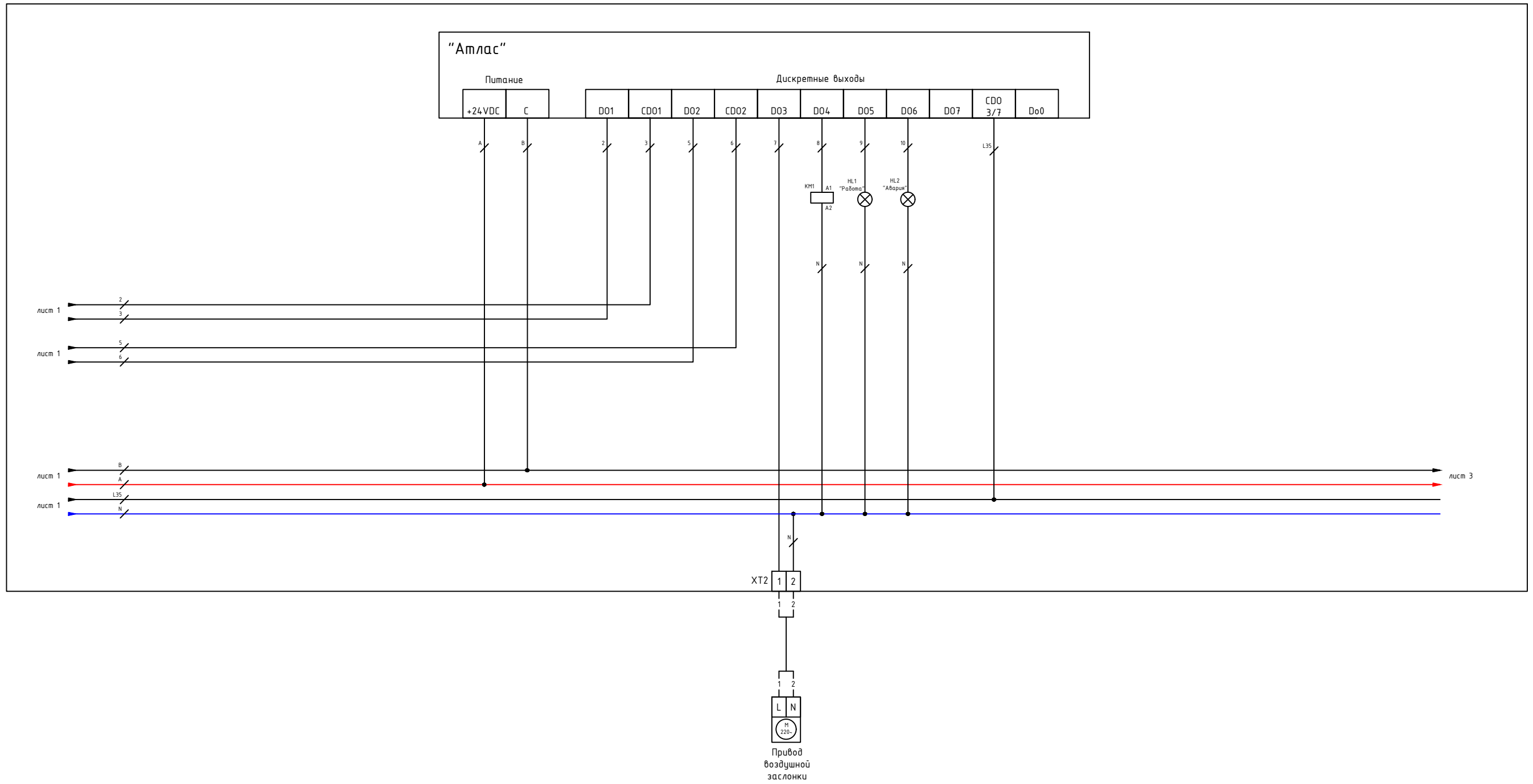
# Приточно-вытяжная установка с водяным калорифером. Лист 1



Согласовано		
Взам. инв. №		
Подп. и дата		
Инв. № подл.		

<b>Ситирон</b>					
Санкт-Петербург					
Изм.	Кол.уч	Лист	№ Док	Подпись	Дата
Разраб.	Светличный				09.19
Проверил	Петров				09.19
Набор принципиальных схем					ООО "АДИС Инжиниринг"
			Стадия	Лист	Листов
			1	24	

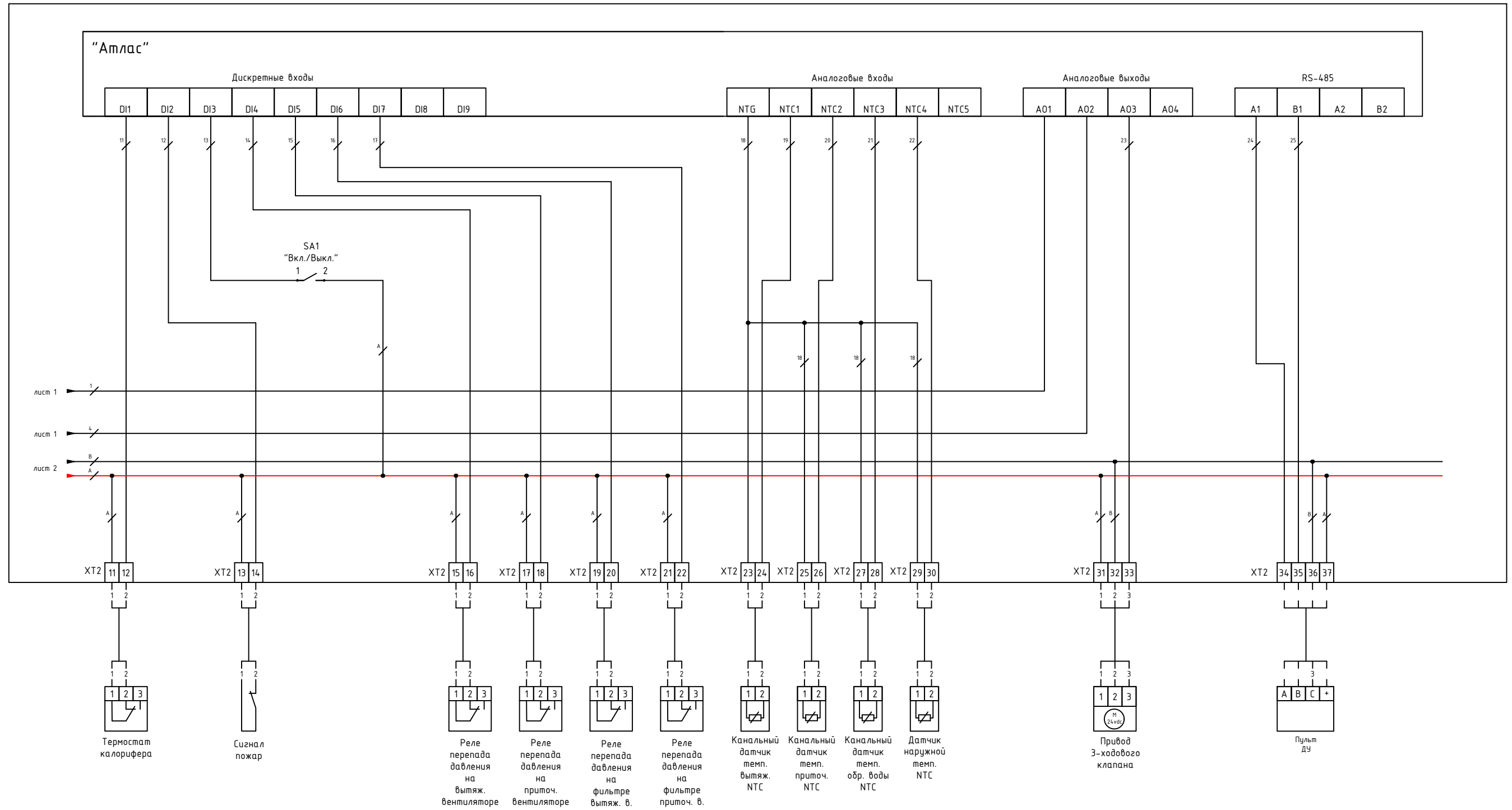
# Приточно-вытяжная установка с водяным калорифером. Лист 2



Согласовано			
Взам. инв. №			
Подп. и дата			
Инв. № подл.			

						<b>Ситирон</b>			
						Санкт-Петербург			
Изм.	Кол.уч.	Лист	№ Док	Подпись	Дата	Стадия	Лист	Листов	
Разраб.		Светличный			09.19				
Проверил		Петров			09.19		2	24	
						Набор принципиальных схем		ООО "АДИС Инжиниринг"	

# Приточно-вытяжная установка с водяным калорифером. Лист 3



Согласовано	
Взам. инв. №	
Подп. и дата	
Инв. № подл.	

<b>Ситирон</b>					
Санкт-Петербург					
Изм.	Кол.уч.	Лист	№ Док	Подпись	Дата
Разраб.		Светличный			09.19
Проверил		Петров			09.19
Набор принципиальных схем					ООО "АДИС Инжиниринг"
			Стадия	Лист	Листов
			3	24	24